



mobileredményjelző



A **MOBILEREDMÉNYJELZŐ** elegáns és vékony kivitelű, hordozható beltéri sport eredmény megjelenítő.

A bírói asztalon elhelyezhető **MOBILEREDMÉNYJELZŐ** készülék alkalmas az összes terem sportág főbb információinak megjelenítésére. A kiegészítő **AKCIÓIDŐ** párral együtt akár hivatalos kosárlabda mérkőzéseken is használható.



A felhasznált fénydiódák (piros, zöld, sárga) homogén fényerejűek és széles látószögűek, ezáltal minden helyzetben tökéletes láthatóságot biztosítanak. A **MOBILEREDMÉNYJELZŐ** beépített akkumulátorral rendelkezik, amely által a berendezés akár 10 órán keresztül is üzemeltethető hálózati csatlakoztatás nélkül.



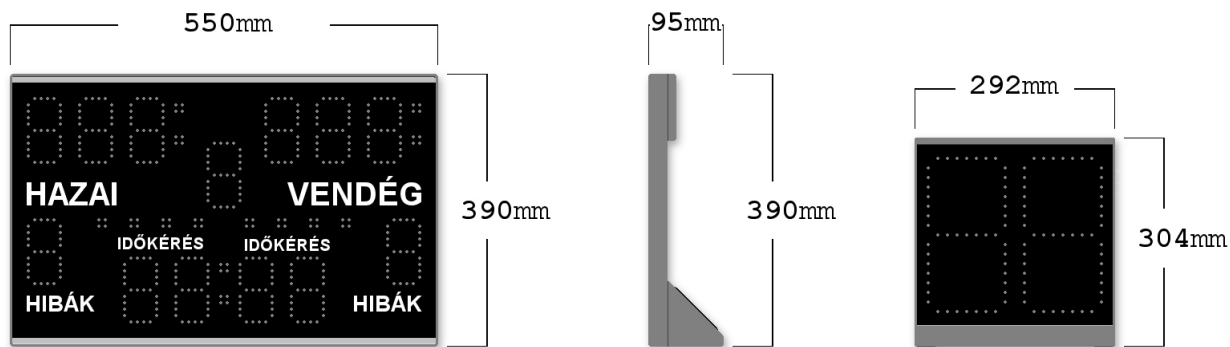
A **MOBILEREDMÉNYJELZŐ** kiváló megoldás iskolák és sport egyesületek részére. Felhasználható minden olyan helyen, ahol a nagyméretű fix telepítésű eredményjelzők nem alkalmazhatóak.

A **MOBILEREDMÉNYJELZŐ** már bérelhető is rendezvényekre és sport eseményekre.



AJÁNLOTT SPORTÁGAK:

kosárlabda, röplabda, kézilabda, futsal, asztalitenisz, vízilabda, kick-box, taekwondo, stb.



LFP.S.M.160 MOBIL EREDMÉNYJELZŐ

Befoglaló méret	550 x 390 x 95 mm Eredményjelző méretei
Karakterek magassága	90 mm 30 méterig tökéletesen látható és olvasható
Eredmény kiírás	0 - 199 Csapatonkénti eredmény kijelzés piros színnel
Hiba kiírás	0 - 9 Csathiba összesítés piros színnel
Periód	0 - 9 Játékrész megjelenítés zöld színnel
Időkérés	4 db Pont jelzés piros színnel
Időmérés	99 : 59 Előre- és visszazámláló üzemmód sárga színben
Kürt	elektronikus Automatikus és kézi vezérlés 3 különböző hanggal
Kezelő panel	digitális LCD kijelzős felület a tábla hátoldalán
Áramellátás	230V 50Hz Kompatibilis a hazai hálózattal
Súly	3.6 kg Könnyen szállítható

LFKIT.24 MOBIL AKCIÓIDŐ KIJEZŐ

Befoglaló méret	292 x 304 x 44 mm Akcióidő kijelző méretei
Karakterek magassága	200 mm 60 méterig tökéletesen látható és olvasható
Idő kiírás	1 - 99 Akció idő kijelzés piros színnel
Kezelő panel	digitális LCD kijelzős felület a különálló vezérlő felületen

ÁRKALKULÁCIÓ

Eredményjelző	230.000,- Ft + áfa / db LFP.S.M.160 típus
Akkumulátor	14.000,- Ft + áfa / db LFA.828 12V/7Ah típus
Hordtáska	14.000,- Ft + áfa / db LFT.167 típus
Akcióidő kijelző	190.000,- Ft + áfa / 2 db LFKIT.24 típus

A **MOBILEREDMÉNYJELZŐ** és **AKCIÓIDŐ** bérlésével kapcsolatban keressen elérhetőségeinken.

MAGYARORSZÁG
+36.70.298.5219

www.latnifogod.hu
info@latnifogod.hu



GAZDASÁGOS



KESKENY



KÖNNYŰ



GARANCIA



EGYSZERŰ



BÉRELHETŐ