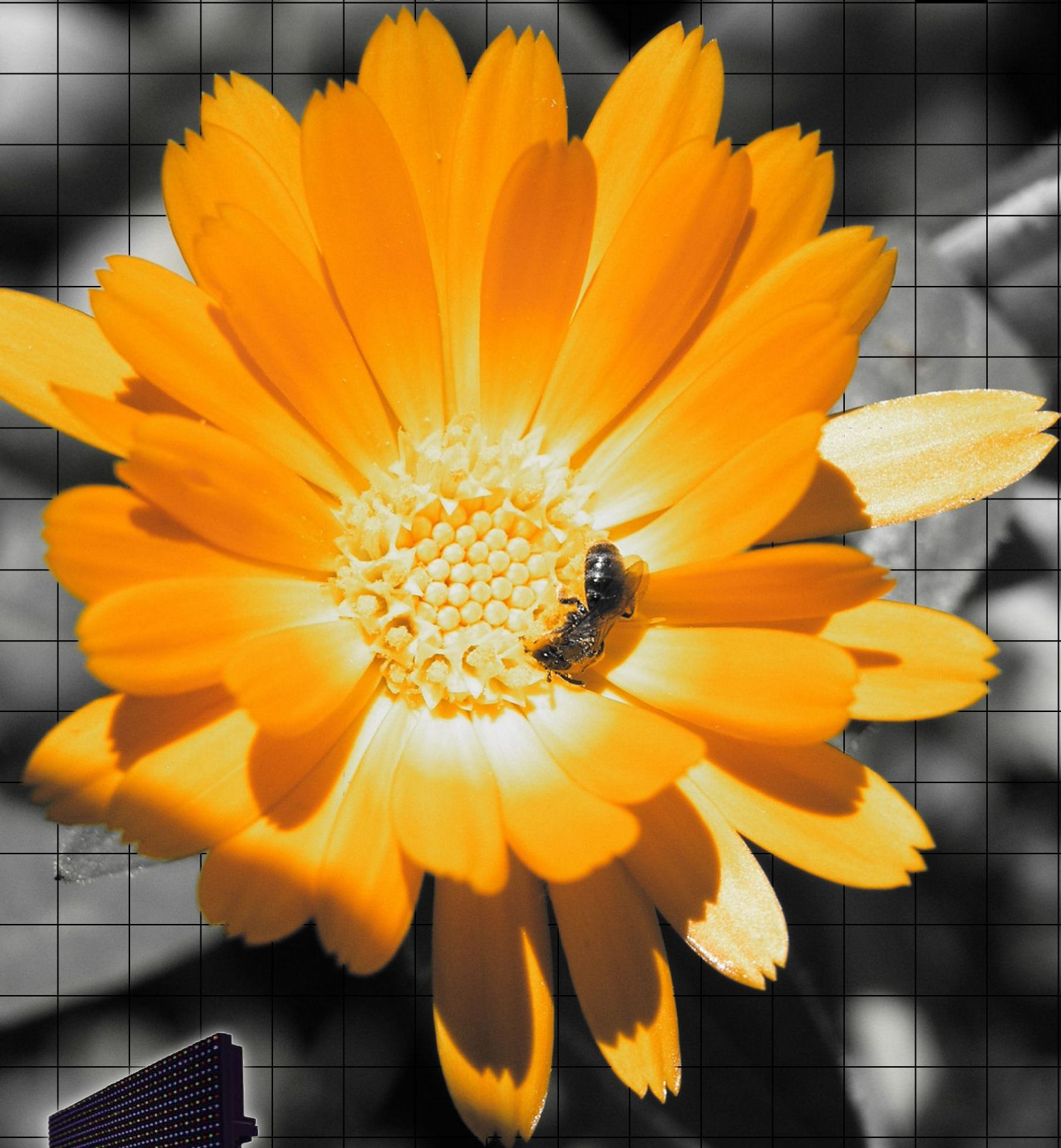


.egyszerűen más.
crystalview technológia

LE



a crystalview a következő generációs ledfal technológia, mely beltérben és kültéren is tökéletesen alkalmazható. mindez ultravékony és könnyűsúlyú dobozba zárva. az élethű, vibráló színek lenyűgöző képminőséggel keltik életre a legapróbb részleteket is. élvezze a videófilmeket, animációkat vagy élő közvetítéseket HD minőségben is.

felejtse el mindazt, amit eddig a ledfalakról megtapasztalt.

.a crystalview egyszerűen más.

CRYSTALVIEW - tulajdonságok

A **crystalview** ledfal panel már a következő generációs kijelző technológia, mely beltérben és kültéren is tökéletesen alkalmazható. Emellett talán az első környezetbarát óriás kivetítő is, mivel energia fogyasztása és hőtermelése csupán töredéke a szokványos ledfal típusokénak. Élettartama valós 100.000 üzemóra feletti, azaz a technológia miatt nem kell feláldozni semmit.

A **crystalview** ultravékony panel legfontosabb tulajdonsága, hogy a felület összeállítása kézi erővel is könnyedén megoldható a mindössze 6,8 kg tömegnek köszönhetően. Ezáltal nincs szükség emelőgépekre és nagyméretű szállító járművekre, így minimálisra csökken a szállítás és telepítés költsége. Másik nagy előnye a csekély benyúlás a térbe.

A **crystalview** élethű, vibráló színei lenyűgöző képminőséggel keltik életre a legapróbb részleteket is mozgó és állókép megjelenítésekor egyaránt. Az óriási vetítési felületen bármilyen videó-jel megjeleníthető, akár távolról is vezérelhető vagy időzíthető a műsor struktúra. Emellett élő, on-line kamerakép megjelenítésére is alkalmas.

A **crystalview** technológia tökéletes színreprodukcióra és széles színskála megjelenítésére képes a homogén fényerejű és széles látószögű fénydiódáknak köszönhetően. Felbontástól függetlenül minden időben tökéletes képminőséget biztosít. A beépített fényerő szabályozó automatikusan a külső fényviszonyokhoz igazítja a felület fényességét, ezért sötétben sem lesz vakító hatása.

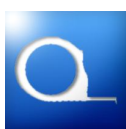
A **crystalview** technológia maga szintű vezérléssel, és az alacsony teljesítményű világító diódákkal gazdaságos üzemeltetési költségek érhetőek el.



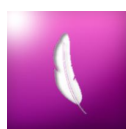
FELBONTÁS



GAZDASÁGOS



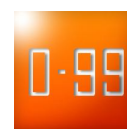
KESKENY



KÖNNYŰ



GARANCIA



EGYSZERŰ

CRYSTALVIEW12
320 x 240 pixel



CRYSTALVIEW16
240 x 180 pixel



CRYSTALVIEW20
192 x 144 pixel

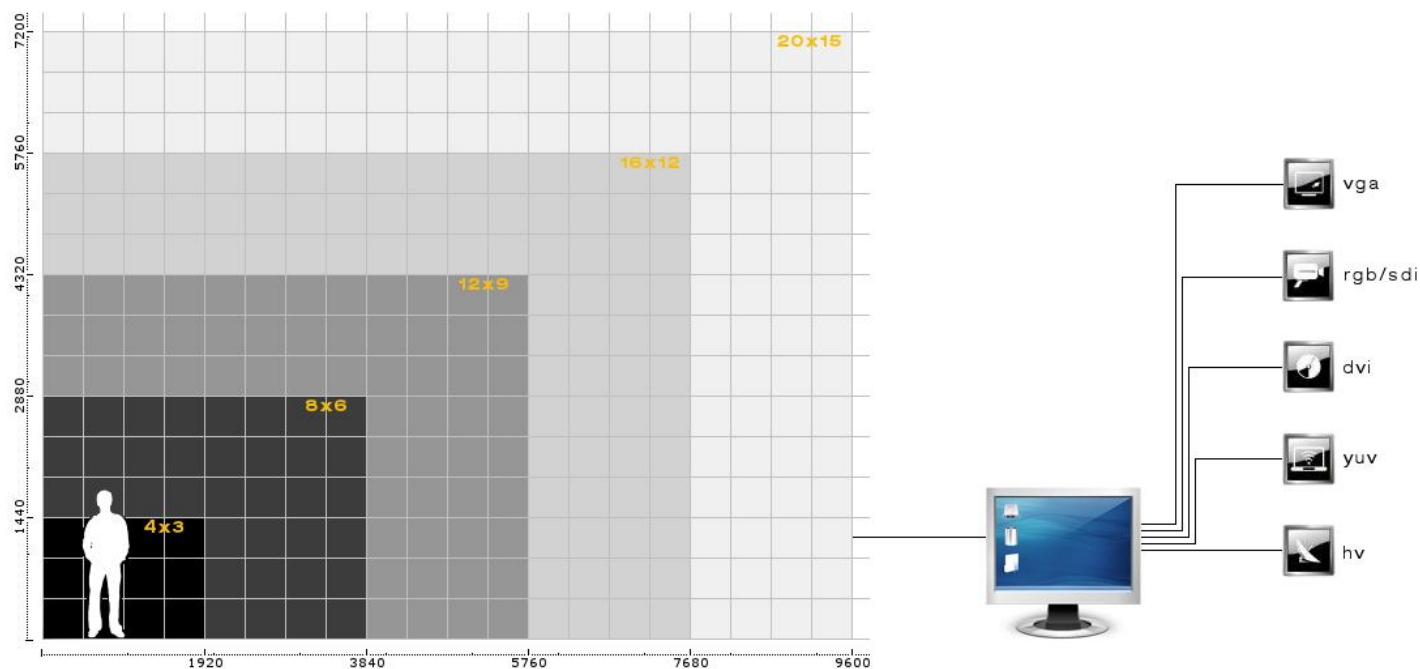


CRYSTALVIEW24
160 x 120 pixel



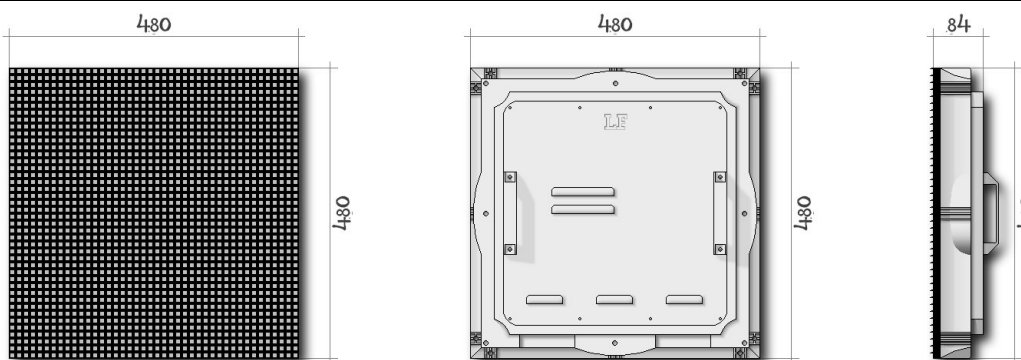
CRYSTALVIEW 10.0 kültéri LED panel

tipikus méretek



áttekintő táblázat

CV.10.0.K 10mm pixel osztású kültéri panel



fényerő	5500 nit	hűtés	van
vízszintes látószög	140° (50% fényerőnél)	bemeneti jel	vga, dvi, rgb, hv, yuv
függőleges látószög	140° (50% fényerőnél)	képfriásítás	50/60Hz
pixel távolság	10 mm	működési hőmérséklet	-30°C +50°C
pixel sűrűség	10.000 db/m ²	működési teljesítmény	80W
pixel felépítés	RGB 3in1 SMD	működési páratartalom	0 - 95%
színek	4,4 trillió	áramellátás	110/230V 50Hz
színmélység	14 bit	élettartam	100.000 üzemóra felett

szabványos 4:3 képarány (16:9 képarány, vagy ettől eltérő is építhető)

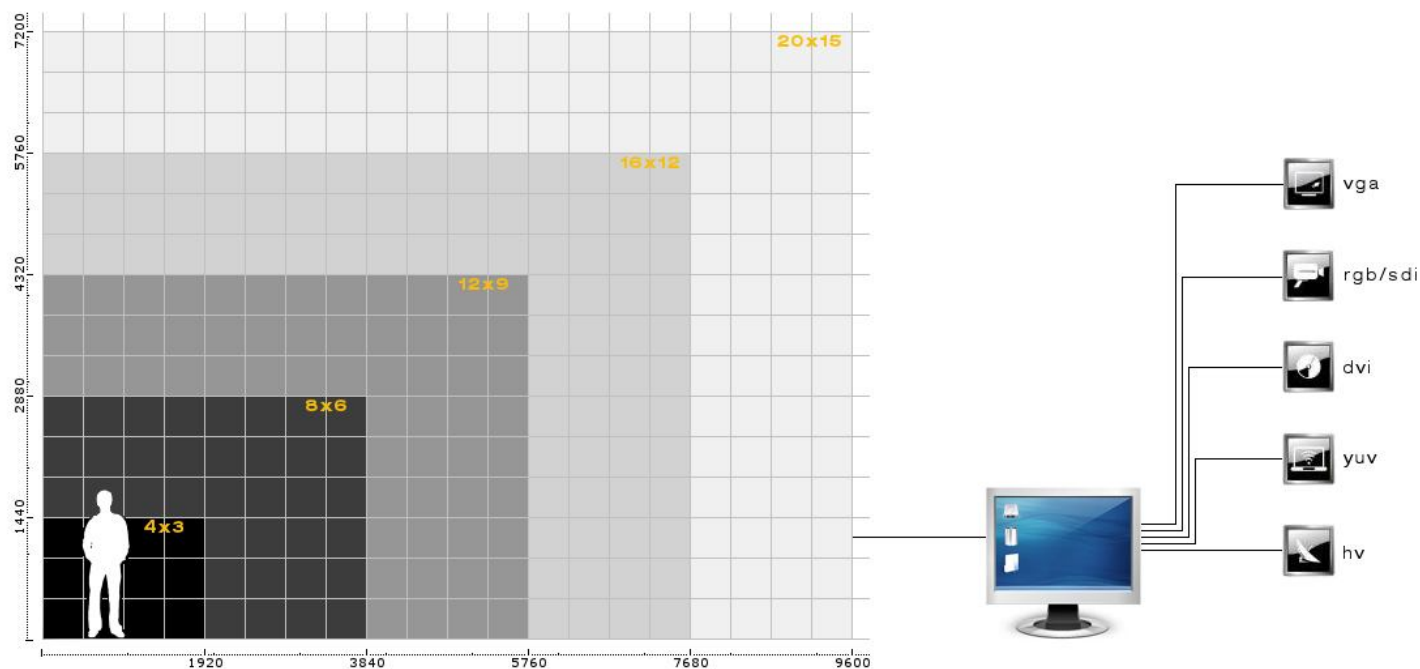
konfiguráció	panel szám (db)	méret (m)	méret (m ²)	felbontás (pixel)	súly (kg)	teljesítmény (w)	ár (usd)
1	1	0,48 x 0,48	0,2304	48 x 48	8,5	80	
4 x 3	12	1,92 x 1,44	2,7648	192 x 144	102,0	960	22.000,-
8 x 6	48	3,84 x 2,88	11,059	384 x 288	408,0	3840	79.000,-
12 x 9	108	5,76 x 4,32	24,883	576 x 432	918,0	8640	180.000,-
16 x 12	192	7,86 x 5,76	45,273	786 x 576	1632,0	15360	308.000,-
20 x 15	300	9,60 x 7,20	69,120	960 x 720	2550,0	24000	478.000,-

a feltüntetett árak nettó árak, és a vezérlést is tartalmazzák. fenti méretek csupán irányadó példák.

további információk: info@latnifogod.hu +36.70.298.5219

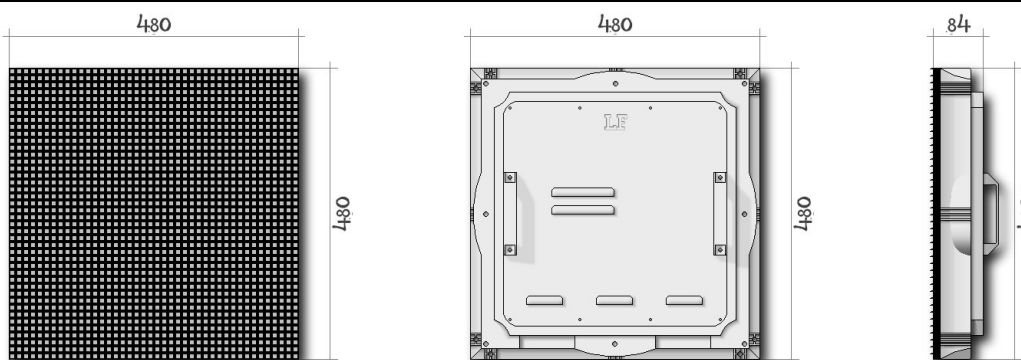
CRYSTALVIEW 15.0 kültéri LED panel

tipikus méretek



áttekintő táblázat

CV.15.0.K 15mm pixel osztású kültéri panel



fényerő	7000 nit	hűtés	van
vízszintes látószög	120° (50% fényerőnél)	bemeneti jel	vga, dvi, rgb, hv, yuv
függőleges látószög	60° (50% fényerőnél)	képrfrissítés	50/60Hz
pixel távolság	15 mm	működési hőmérséklet	-30°C +50°C
pixel sűrűség	4.445 db/m ²	működési teljesítmény	70W
pixel felépítés	RGB 1,1,1 DIP	működési páratartalom	0 - 95%
színek	4,4 trillió	áramellátás	110/230V 50Hz
színmélység	14 bit	élettartam	100.000 üzemóra felett

szabványos 4:3 képarány (16:9 képarány, vagy ettől eltérő is építhető)

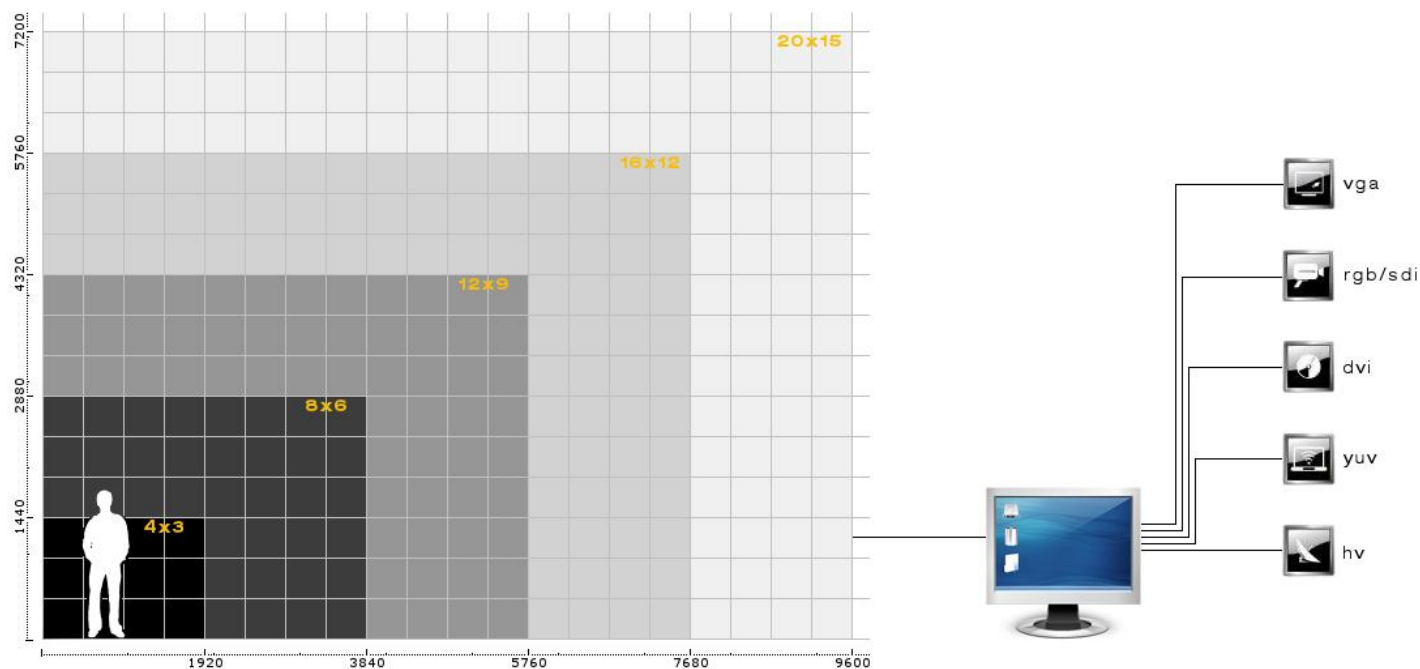
konfiguráció	panel szám (db)	méret (m)	méret (m ²)	felbontás (pixel)	súly (kg)	teljesítmény (w)	ár (usd)
1	1	0,48 x 0,48	0,2304	32 x 32	8,5	70	
4 x 3	12	1,92 x 1,44	2,7648	128 x 96	102,0	840	17.000,-
8 x 6	48	3,84 x 2,88	11,059	256 x 192	408,0	3360	59.000,-
12 x 9	108	5,76 x 4,32	24,883	384 x 288	918,0	7560	129.000,-
16 x 12	192	7,86 x 5,76	45,273	512 x 384	1632,0	13440	234.000,-
20 x 15	300	9,60 x 7,20	69,120	640 x 480	2550,0	21000	358.000,-

a feltüntetett árak nettó árak, és a vezérlést is tartalmazzák. fenti méretek csupán irányadó példák.

további információk: info@latnifogod.hu +36.70.298.5219

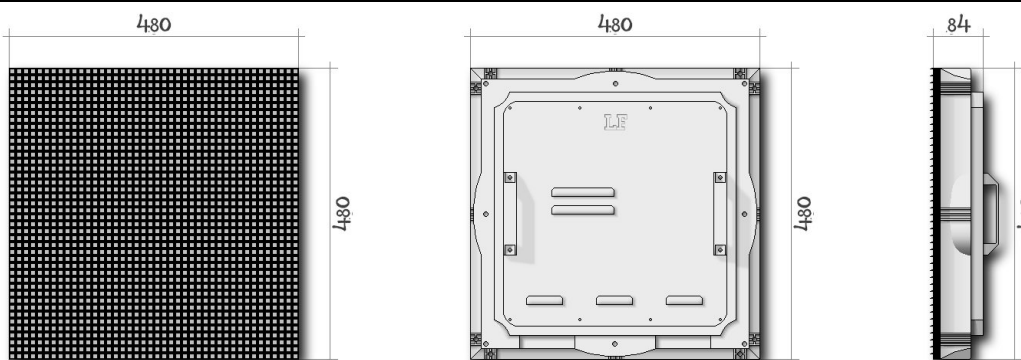
CRYSTALVIEW 20.0 kültéri LED panel

tipikus méretek



áttekintő táblázat

CV.20.0.K 20mm pixel osztású kültéri panel



fényerő	7000 nit	hűtés	van
vízszintes látószög	120° (50% fényerőnél)	bemeneti jel	vga, dvi, rgb, hv, yuv
függőleges látószög	60° (50% fényerőnél)	képrfrissítés	50/60Hz
pixel távolság	20 mm	működési hőmérséklet	-30°C +50°C
pixel sűrűség	2.500 db/m ²	működési teljesítmény	47W
pixel felépítés	RGB 2,1,1 DIP	működési páratartalom	0 - 95%
színek	4,4 trillió	áramellátás	110/230V 50Hz
színmélység	14 bit	élettartam	100.000 üzemóra felett

szabványos 4:3 képarány (16:9 képarány, vagy ettől eltérő is építhető)

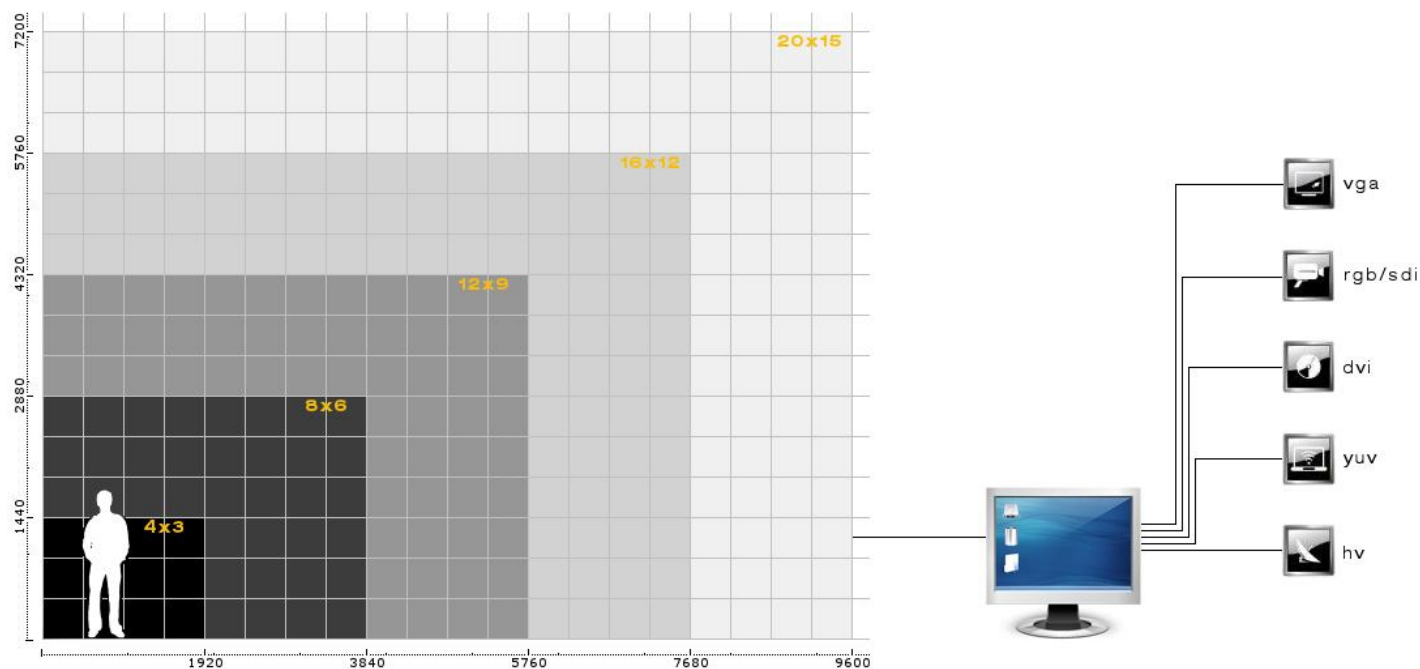
konfiguráció	panel szám (db)	méret (m)	méret (m ²)	felbontás (pixel)	súly (kg)	teljesítmény (w)	ár (usd)
1	1	0,48 x 0,48	0,2304	24 x 24	8,5	47	
4 x 3	12	1,92 x 1,44	2,7648	96 x 72	102,0	564	11.000,-
8 x 6	48	3,84 x 2,88	11,059	192 x 144	408,0	2256	40.000,-
12 x 9	108	5,76 x 4,32	24,883	288 x 216	918,0	5076	94.000,-
16 x 12	192	7,86 x 5,76	45,273	384 x 288	1632,0	9024	158.000,-
20 x 15	300	9,60 x 7,20	69,120	480 x 360	2550,0	14100	245.000,-

a feltüntetett árak nettó árak, és a vezérlést is tartalmazzák. fenti méretek csupán irányadó példák.

további információk: info@latnifogod.hu +36.70.298.5219

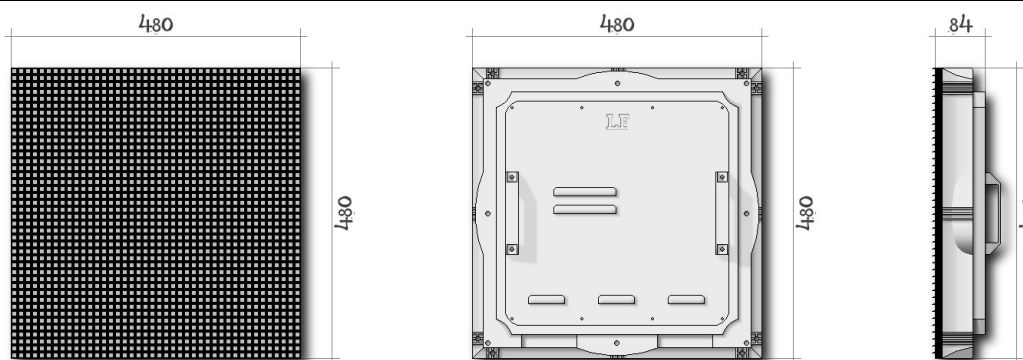
CRYSTALVIEW 24.0 kültéri LED panel

tipikus méretek



áttekintő táblázat

CV.24.0.K 24mm pixel osztású kültéri panel



fényerő	7000 nit	hűtés	van
vízszintes látószög	120° (50% fényerőnél)	bemeneti jel	vga, dvi, rgb, hv, yuv
függőleges látószög	60° (50% fényerőnél)	képfreccsítés	50/60Hz
pixel távolság	24 mm	működési hőmérséklet	-30°C +50°C
pixel sűrűség	1.736 db/m ²	működési teljesítmény	35W
pixel felépítés	RGB 2,1,1 DIP	működési páratartalom	0 - 95%
színek	4,4 trillió	áramellátás	110/230V 50Hz
színmélység	14 bit	élettartam	100.000 üzemóra felett

szabványos 4:3 képarány (16:9 képarány, vagy ettől eltérő is építhető)

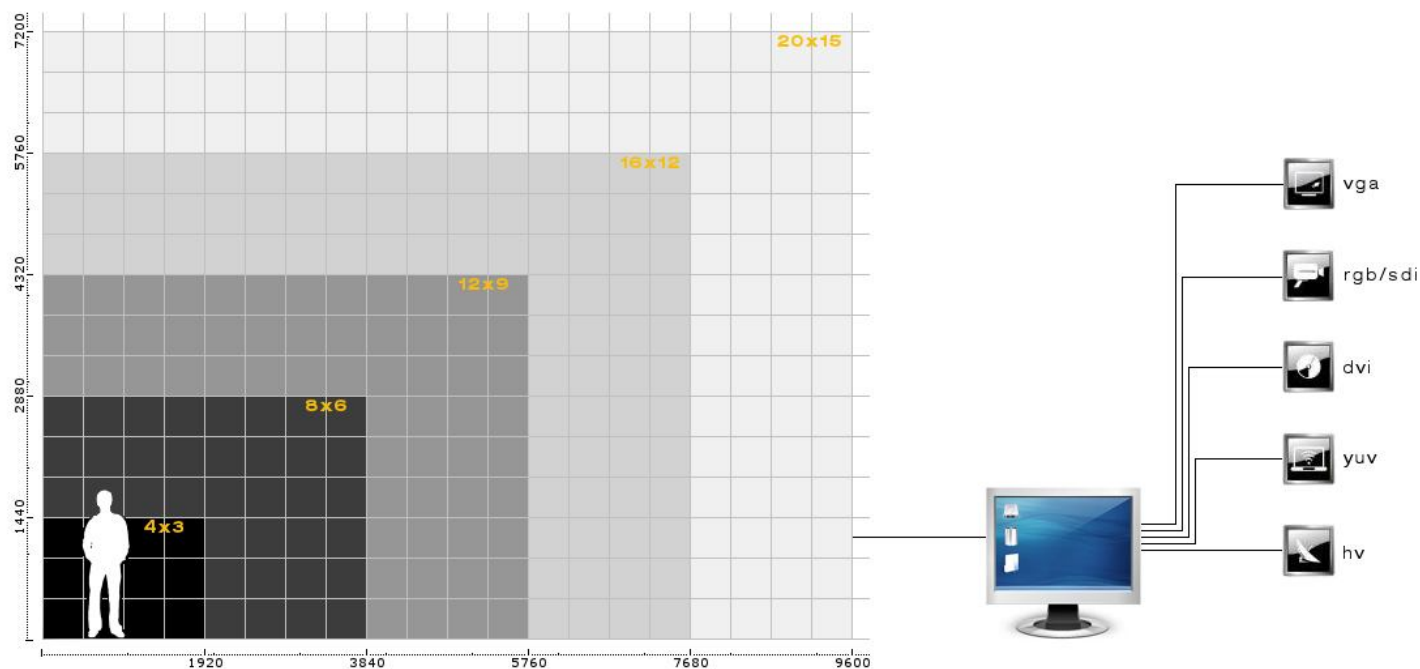
konfiguráció	panel szám (db)	méret (m)	méret (m ²)	felbontás (pixel)	súly (kg)	teljesítmény (w)	ár (usd)
1	1	0,48 x 0,48	0,2304	20 x 20	8,5	35	
4 x 3	12	1,92 x 1,44	2,7648	80 x 60	102,0	420	10.000,-
8 x 6	48	3,84 x 2,88	11,059	160 x 120	408,0	1680	35.000,-
12 x 9	108	5,76 x 4,32	24,883	240 x 180	918,0	3780	75.000,-
16 x 12	192	7,86 x 5,76	45,273	320 x 240	1632,0	6720	130.000,-
20 x 15	300	9,60 x 7,20	69,120	400 x 300	2550,0	10500	200.000,-

a feltüntetett árak nettó árak, és a vezérlést is tartalmazzák. fenti méretek csupán irányadó példák.

további információk: info@latnifogod.hu +36.70.298.5219

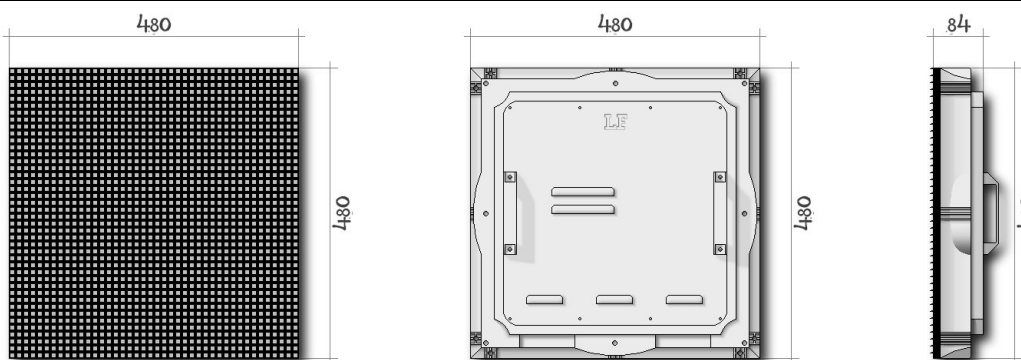
CRYSTALVIEW 30.15 kültéri LED panel

tipikus méretek



áttekintő táblázat

CV.30.15.K 30mm pixel osztású kültéri panel



fényerő	7000 nit	hűtés	van
vízszintes látószög	120° (50% fényerőnél)	bemeneti jel	vga, dvi, rgb, hv, yuv
függőleges látószög	60° (50% fényerőnél)	képfriásítás	50/60Hz
pixel távolság	30 mm (15mm)	működési hőmérséklet	-30°C +50°C
pixel sűrűség	1.111 db/m ²	működési teljesítmény	30W
pixel felépítés	RGB 2,1,1 DIP	működési páratartalom	0 - 95%
színek	4,4 trillió	áramellátás	110/230V 50Hz
színmélység	14 bit	élettartam	100.000 üzemóra felett

szabványos 4:3 képarány (16:9 képarány, vagy ettől eltérő is építhető)

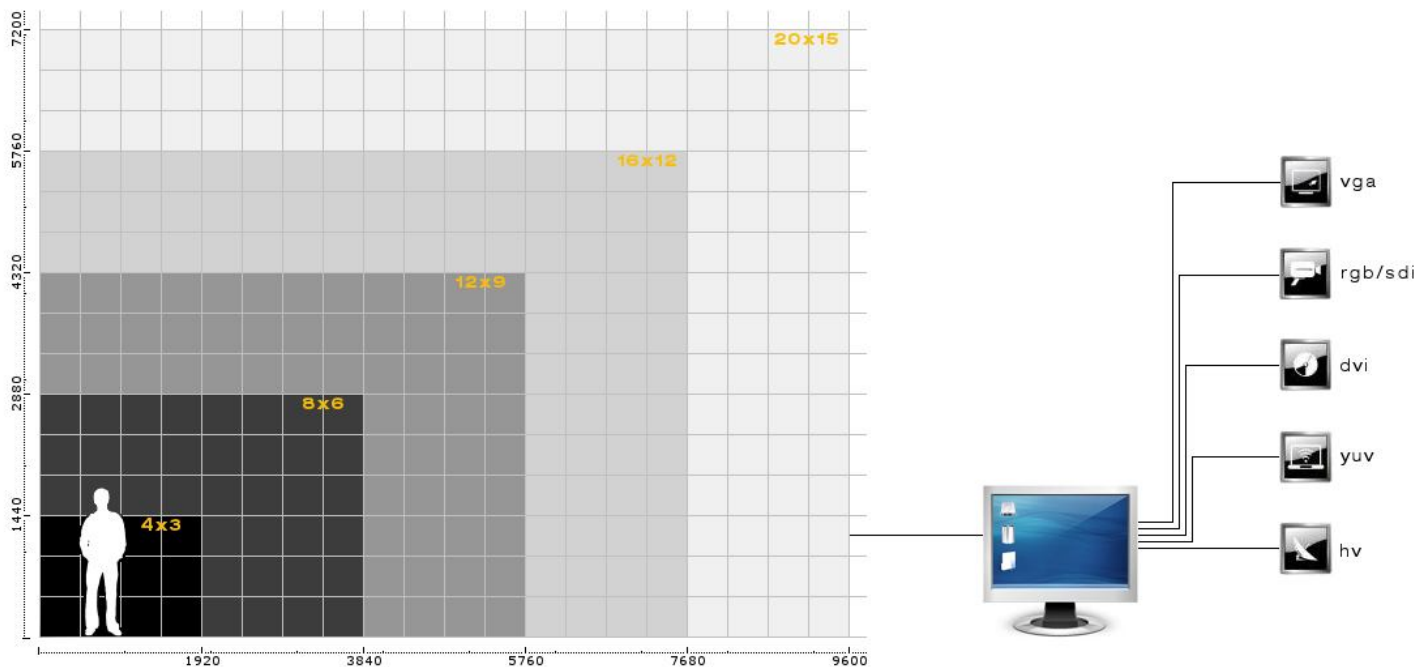
konfiguráció	panel szám (db)	méret (m)	méret (m ²)	felbontás (pixel)	súly (kg)	teljesítmény (w)	ár (usd)
1	1	0,48 x 0,48	0,2304	16 x 16	8,5	30	
4 x 3	12	1,92 x 1,44	2,7648	64 x 48	102,0	360	9.000,-
8 x 6	48	3,84 x 2,88	11,059	128 x 96	408,0	1440	28.000,-
12 x 9	108	5,76 x 4,32	24,883	192 x 144	918,0	3240	60.000,-
16 x 12	192	7,86 x 5,76	45,273	256 x 192	1632,0	5760	105.000,-
20 x 15	300	9,60 x 7,20	69,120	320 x 240	2550,0	9000	160.000,-

a feltüntetett árak nettó árak, és a vezérlést is tartalmazzák. fenti méretek csupán irányadó példák.

további információk: info@latnifogod.hu +36.70.298.5219

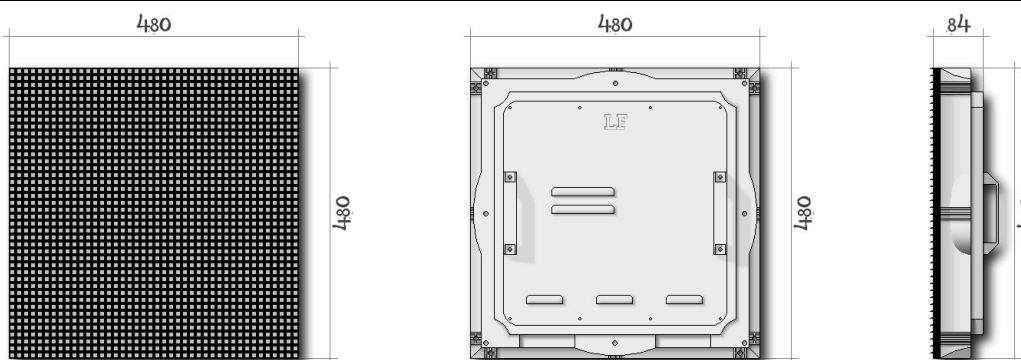
CRYSTALVIEW 10.0 beltéri LED panel

tipikus méretek



áttekintő táblázat

CV.10.0.B 10mm pixel osztású beltéri panel



fényerő	3000 nit	hűtés	van
vízszintes látószög	140° (50% fényerőnél)	bemeneti jel	vga, dvi, rgb, hv, yuv
függőleges látószög	140° (50% fényerőnél)	képfriásítás	50/60Hz
pixel távolság	10 mm	működési hőmérséklet	-30°C +50°C
pixel sűrűség	10.000 db/m ²	működési teljesítmény	65W
pixel felépítés	RGB 3in1 SMD	működési páratartalom	0 - 95%
színek	4,4 trillió	áramellátás	110/230V 50Hz
színmélység	14 bit	élettartam	100.000 üzemóra felett

szabványos 4:3 képarány (16:9 képarány, vagy ettől eltérő is építhető)

konfiguráció	panel szám (db)	méret (m)	méret (m ²)	felbontás (pixel)	súly (kg)	teljesítmény (w)	ár (usd)
1	1	0,48 x 0,48	0,2304	48 x 48	8,0	65	
4 x 3	12	1,92 x 1,44	2,7648	192 x 144	96,0	780	16.000,-
8 x 6	48	3,84 x 2,88	11,059	384 x 288	384,0	3120	56.000,-
12 x 9	108	5,76 x 4,32	24,883	576 x 432	864,0	7020	128.000,-
16 x 12	192	7,86 x 5,76	45,273	786 x 576	1536,0	12480	220.000,-
20 x 15	300	9,60 x 7,20	69,120	960 x 720	2400,0	19500	335.000,-

a feltüntetett árak nettó árak, és a vezérlést is tartalmazzák. fenti méretek csupán irányadó példák.

további információk: info@latnifogod.hu +36.70.298.5219